



АППАРАТЫ ДЛЯ ВОЗДУШНО -  
ПЛАЗМЕННОЙ РЕЗКИ

# PLASMA

## 43-73-103-123-163

ИНСТРУКЦИЯ ПО ЭКСПЛУАТАЦИИ



Перед началом эксплуатации аппарата внимательно изучите данное руководство и храните его в доступном месте.

Введение. Нормы безопасности .....	3
Информация о продукте.....	5
Технические характеристики.....	5
Элементы управления Plasma 43 .....	6
Элементы управления Plasma 73 .....	7
Элементы управления Plasma 103/123.....	9
Элементы управления Plasma 163 .....	10
Подключение установки.....	11
Использование сжатого воздуха .....	12
Начало работы .....	12
Советы по резке.....	12
Устранение неисправностей.....	13
Условия эксплуатации .....	14
Техническое обслуживание и ремонт .....	14
Гарантийные обязательства .....	15

Мы благодарим за внимание к нашей продукции и надеемся, что она обеспечит выполнение сварочных работ в полном объеме.

При правильной эксплуатации данное устройство гарантирует безопасную работу, поэтому мы настоятельно рекомендуем соблюдать нормы безопасности при проведении сварочных работ.

**ВАЖНО:** данное руководство должно быть прочитано пользователем до подключения или использования сварочного аппарата. В случае затруднений обращайтесь в службу сервиса организации, через которую был приобретен аппарат.



### ЭЛЕКТРОМАГНИТНАЯ СОВМЕСТИМОСТЬ

Перед установкой сварочного оборудования пользователю необходимо оценить возможные электромагнитные проблемы в окружающем пространстве. Следует обращать внимание на:

- Другие сетевые кабели, кабели и провода управления, телефонные и охранные кабели вверх, вниз и рядом со сварочным оборудованием.
- Радио и телевизионные приемники и передатчики.
- Компьютеры и другую оргтехнику.
- Оборудование, отвечающее за безопасность производственных объектов.
- Устройства, связанные со здоровьем окружающих людей (напр. электронные стимуляторы сердца, слуховые аппараты).
- Электронные контрольно-измерительные приборы.



### ЗАЩИТА ОТ ОЖОГОВ

Искры, шлак, горячий металл и излучение дуги могут нанести серьезный вред глазам и коже, причём, чем ближе человек находится к сварочной дуге, тем серьезнее могут быть травмы. Поэтому и сварщику, и другим людям, находящимся в зоне проведения сварочных работ, необходимо иметь соответствующие средства защиты.

Мы настоятельно рекомендуем использование головного убора, перчаток/краг сварщика, огнезащитного костюма/куртки и штанов, ботинок/сапог, которые должны закрывать все участки тела.



### ЗАЩИТА ОТ ОБЛУЧЕНИЯ

Ультрафиолетовое излучение сварочной дуги может нанести непоправимый вред глазам и коже, поэтому обязательно используйте сварочную маску/щиток и защитную одежду. Маска должна быть оборудована светофильтром со степенью затемнения C3 (DIN 10) и выше, соответственно току сварки. Маска должна быть полностью исправна, в противном случае её следует заменить, поскольку излучение сварочной дуги может нанести вред глазам. Считается опасным смотреть незащищенными глазами на дугу на расстоянии менее 15 метров.



### ЗАЩИТА ОРГАНОВ ДЫХАНИЯ

Некоторые хлорсодержащие растворители под воздействием ультрафиолетового излучения дуги могут выделять отравляющий газ (фосген). Избегайте использования этих растворителей на свариваемых материалах; удалите ёмкости с этими и другими растворителями из ближайшей зоны сварки.

Металлы, имеющие в составе или покрытии свинец, кадмий, цинк, ртуть и бериллий, могут выделять ядовитые газы в опасных концентрациях под воздействием сварочной дуги. При необходимости сварки таких материалов обязательно должно быть либо наличие вытяжной вентиляции, либо наличие индивидуальных средств защиты органов дыхания, обеспечивающих фильтрацию или подачу чистого воздуха. Если покрытие из таких материалов невозможно удалить с места сварки и средства защиты отсутствуют, проводить сварку таких материалов **ЗАПРЕЩЕНО**.



### ЗАЩИТА ОТ ПОРАЖЕНИЯ ЭЛЕКТРИЧЕСКИМ ТОКОМ

Любое поражение током имеет вероятность смертельного исхода, поэтому всегда избегайте касания открытых токопроводящих частей электрододержателя, проводов, свариваемого изделия. Используйте изолирующие коврики и перчатки; одежда должна быть всегда сухой. Старайтесь не проводить сварочные работы в местах с избыточной влажностью.

Регулярно проводите визуальный осмотр сетевого шнура от аппарата на наличие повреждений, при обнаружении произведите замену кабеля. При замене кабеля, а также в случаях снятия крышки с аппарата, обязательно отсоедините аппарат от сети. При подключении к сети убедитесь в наличии предохранительных устройств (сетевых автоматов, УЗО и пр.) и наличии заземления.

**ВСЕГДА** производите ремонт в авторизованных сервисных центрах. При их отсутствии, к ремонту должны допускаться лица, имеющие соответствующую квалификацию и представление о степени риска работы с высоким напряжением.



### ЗАЩИТА ОТ ВЗРЫВА ГАЗОВЫХ БАЛЛОНОВ

Баллоны с газом находятся под давлением, любое неаккуратное обращение с баллоном может привести к взрыву. При проведении сварочных работ придерживайтесь следующих правил:

- не проводите сварочные работы рядом с баллонами.
- всегда устанавливайте баллоны в горизонтальном положении на ровной поверхности или размещайте баллоны на специальной тележке, исключив возможность падения баллонов.
- используйте стандартный редуктор и шланги.

**ПРИ ПРОВЕДЕНИИ СВАРОЧНЫХ РАБОТ СУЩЕСТВУЕТ ВЕРОЯТНОСТЬ ВОСПЛАМЕНЕНИЯ И ВЗРЫВА. РЕКОМЕНДУЕМ ДЕРЖАТЬ ОГНЕТУШИТЕЛЬ РЯДОМ С ПЛОЩАДКОЙ ДЛЯ СВАРОЧНЫХ РАБОТ, А ТАКЖЕ ДРУГИЕ СРЕДСТВА ПОЖАРОТУШЕНИЯ, ПОЗВОЛЯЮЩИЕ ПОГАСИТЬ ПЛАМЯ.**



### ПОЖАРО-, ВЗРЫВОБЕЗОПАСНОСТЬ

Убедитесь, что средства пожаротушения (огнетушитель, вода, песок, пр.) доступны в ближней зоне сварки. Все огне-, взрывоопасные материалы должны быть удалены на минимальное расстояние 10 метров от места проведения сварочных работ.

Никогда не сваривайте закрытые ёмкости, содержащие токсические или потенциально взрывчатые вещества (напр. бензобак автомобиля) – в таких случаях необходимо провести предварительную тщательную очистку ёмкости до сварки.

Никогда не проводите сварочные работы в атмосфере с большой концентрацией пыли, огнеопасного газа или испарений горючих жидкостей.

После каждой операции убедитесь, что свариваемое изделие достаточно остыло, прежде чем касаться его руками или горючими/взрывоопасными материалами.



### ЭЛЕКТРОННЫЕ УСТРОЙСТВА ЖИЗНЕОБЕСПЕЧЕНИЯ

Людам, использующим жизнеобеспечивающие электронные приборы (напр. электронный стимулятор сердца), настоятельно рекомендуется проконсультироваться со своим лечащим врачом перед тем, как проводить или находиться в непосредственной близости от сварочных работ.

Правильное функционирование оборудования гарантируется лишь при правильном подключении. Убедитесь, что напряжение в сети соответствует напряжению питания, указанному на аппарате.

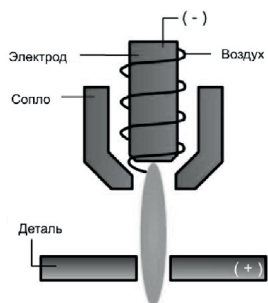
**ВСЕГДА** подсоединяйте заземление.

**ПРАВИЛЬНОЕ ФУНКЦИОНИРОВАНИЕ ОБОРУДОВАНИЯ ГАРАНТИРУЕТСЯ ЛИШЬ ПРИ ПРАВИЛЬНОМ ПОДКЛЮЧЕНИИ. УБЕДИТЕСЬ, ЧТО НАПРЯЖЕНИЕ В СЕТИ СООТВЕТСТВУЕТ НАПРЯЖЕНИЮ ПИТАНИЯ, УКАЗАННОМУ НА АППАРАТЕ. ВСЕГДА ПОДСОЕДИНЯЙТЕ ЗАЗЕМЛЕНИЕ.**

## ИНФОРМАЦИЯ О ПРОДУКТЕ

Аппараты Plasma 43/73/103/123/163 могут широко применяться при резке углеродистой стали, нержавеющей стали, алюминиевых сплавов, меди и других цветных металлов.

Установка воздушно-плазменной резки состоит из двух частей: плазмотрона (резака) и источника питания. Плазмотрон – основная часть и рабочий инструмент системы. Его основная функция: зажечь дугу, обеспечить превращение подаваемого газа в плазму (когда газ продувается через дугу), стабилизировать и сконцентрировать плазменную струю, чтобы добиться лучшей точности и скорости при резке.

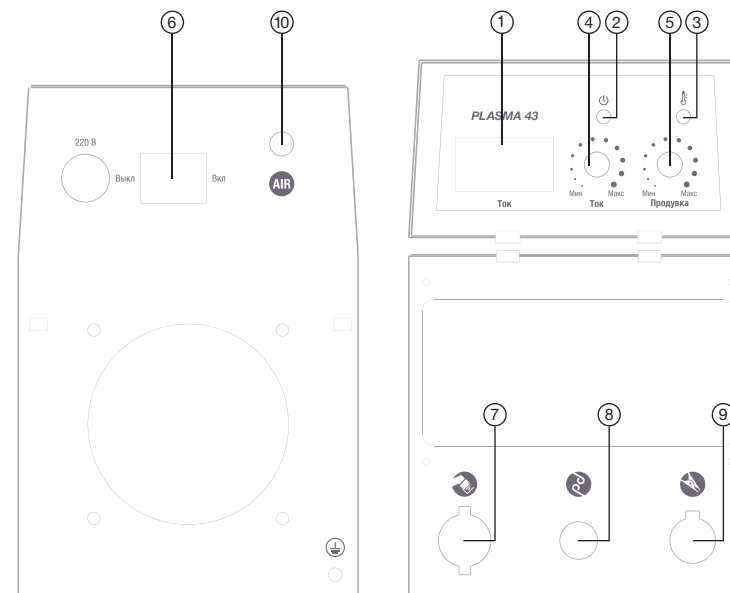


В качестве плазмообразующего газа используется воздух, поступающий от компрессора или пневмосети. Инвертор источника преобразует рабочую частоту сети 50/60HZ в высокую частоту, после преобразования выдает постоянный режущий ток. По сравнению с традиционными источниками питания для плазменной резки, инверторная технология существенно снижает вес и размеры основного трансформатора, при этом КПД растет до 30% по сравнению с обычными установками. В инверторных выпрямителях выходной ток не зависит от изменений напряжения питания в центральной сети и от длины дуги. В течение всего процесса резки параметры тока поддерживаются неизменными, обеспечивая высокое качество резки любых металлов.

## ТЕХНИЧЕСКИЕ ХАРАКТЕРИСТИКИ

ХАРАКТЕРИСТИКИ	PLASMA 43	PLASMA 73	PLASMA 103	PLASMA 123	PLASMA 163
Напряжение питания, В/Гц	220±15/50	380±15/50			
Максимальный входной ток	27,6	14,5	26,3	29,2	43,8
Напряжение холостого хода, В	260	268	370		
Диапазон тока резки, А	15-40	30-70	30-100	30-120	30-160
Номинальное напряжение резки, В	96	108	120	128	144
Максимальная толщина реза (сталь), мм	12	25	35	40	50
ПВ при 20°C, %	60				
Коэффициент мощности / КПД, %	0,7/85				
Зажигание дуги	Касанием с высокочастотным управлением (HF)	бесконтактное			
Давление воздуха, атм	5				
Класс изоляции / защиты	H/IP21S				
Вес нетто, кг	8,5	19	31	32	49
Размеры аппарата, мм	414*150*226	595*260*386	595*260*386	595*260*386	761*350*510

## ЭЛЕМЕНТЫ УПРАВЛЕНИЯ ДЛЯ PLASMA 43



### ИНДИКАТОРЫ:

1. Цифровой дисплей: отображает величину тока резки.
2. Сеть: показывает, что аппарат включен в электросеть и готов к работе.
3. Перегрев: если аппарат работает непрерывно долгое время на большом токе, температура его внутренних компонентов может превысить допустимую. Чтобы этого избежать, прекратите работу при включении индикатора. Через некоторое время аппарат восстановит свою работоспособность, и когда индикатор погаснет, вы можете продолжать работу.

### РЕГУЛЯТОРЫ - РУЧКИ ПЛАВНОЙ НАСТРОЙКИ:

4. Ток: устанавливает величину тока резки.
5. Продувка: регулировка времени продувки после окончания резки.

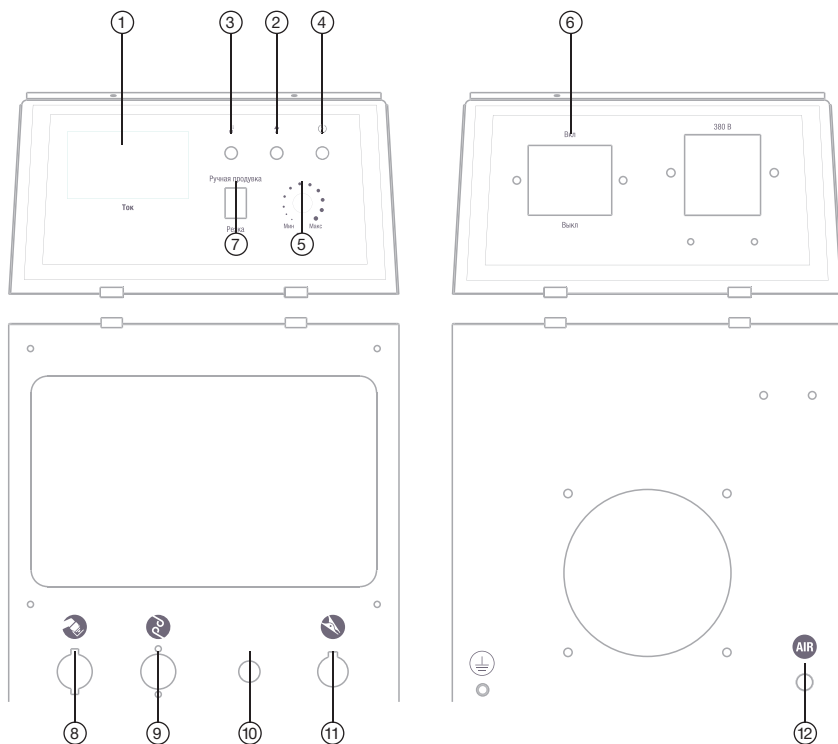
### ПЕРЕКЛЮЧАТЕЛИ:

6. Сетевой выключатель: Включение / Выключение установки (на задней панели аппаратов).

## РАЗЪЕМЫ:

7. Разъем подключения кабеля плазматрона.
8. Разъем подключения кнопки управления плазматрона.
9. Разъем подключения зажима на массу.
10. Разъем подключения сжатого воздуха.

## ЭЛЕМЕНТЫ УПРАВЛЕНИЯ ДЛЯ PLASMA 73



## ИНДИКАТОРЫ:

1. Цифровой дисплей: отображает величину тока резки.
2. Сигнальный индикатор ошибки: если в процессе работы возникает нетипичное для рабочего процесса явление, загорается сигнальная лампочка, тогда Вы должны отключить электропитание и повторно запустить аппарат, чтобы посмотреть, все ли снова в порядке. В противном случае, пожалуйста, проконсультируйтесь с сервисным центром.

3. Аварийный индикатор имеет два режима работы:

- Низкое давление воздуха: сигнализирует о недостаточном давлении сжатого воздуха в системе.
- Перегрев: если аппарат работает непрерывно долгое время на большом токе, температура его внутренних компонентов может превысить допустимую. Чтобы этого избежать, прекратите работу при включении индикатора. Через некоторое время аппарат восстановит свою работоспособность, и когда индикатор погаснет, вы можете продолжать работу.

4. Сеть: показывает, что аппарат включен в электросеть и готов к работе.

## РЕГУЛЯТОРЫ - РУЧКИ ПЛАВНОЙ НАСТРОЙКИ:

5. Ток: устанавливает величину тока резки.

## ПЕРЕКЛЮЧАТЕЛИ:

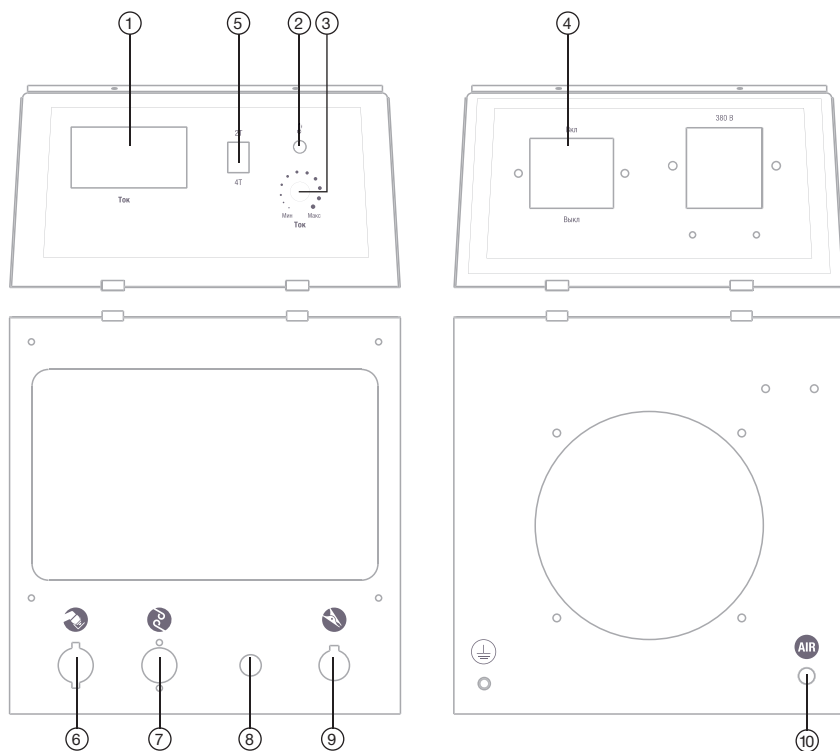
6. Сетевой выключатель: Включение / Выключение установки (на задней панели аппаратов).

7. Переключатель: Ручная продувка сжатого воздуха/ Резка.

## РАЗЪЕМЫ:

8. Разъем подключения кабеля плазматрона.
9. Разъем подключения кнопки управления плазматрона.

## ЭЛЕМЕНТЫ УПРАВЛЕНИЯ ДЛЯ PLASMA 103/123



### ИНДИКАТОРЫ:

1. Цифровой дисплей: отображает величину тока резки.
2. Аварийный индикатор имеет два режима работы:
  - Низкое давление воздуха: сигнализирует о недостаточном давлении сжатого воздуха в системе.
  - Перегрев: если аппарат работает непрерывно долгое время на большом токе, температура его внутренних компонентов может превысить допустимую. Чтобы этого избежать, прекратите работу при включении индикатора. Через некоторое время аппарат восстановит свою работоспособность, и когда индикатор погаснет, вы можете продолжать работу.

### РЕГУЛЯТОРЫ - РУЧКИ ПЛАВНОЙ НАСТРОЙКИ:

3. Ток: устанавливает величину тока резки.

### ПЕРЕКЛЮЧАТЕЛИ:

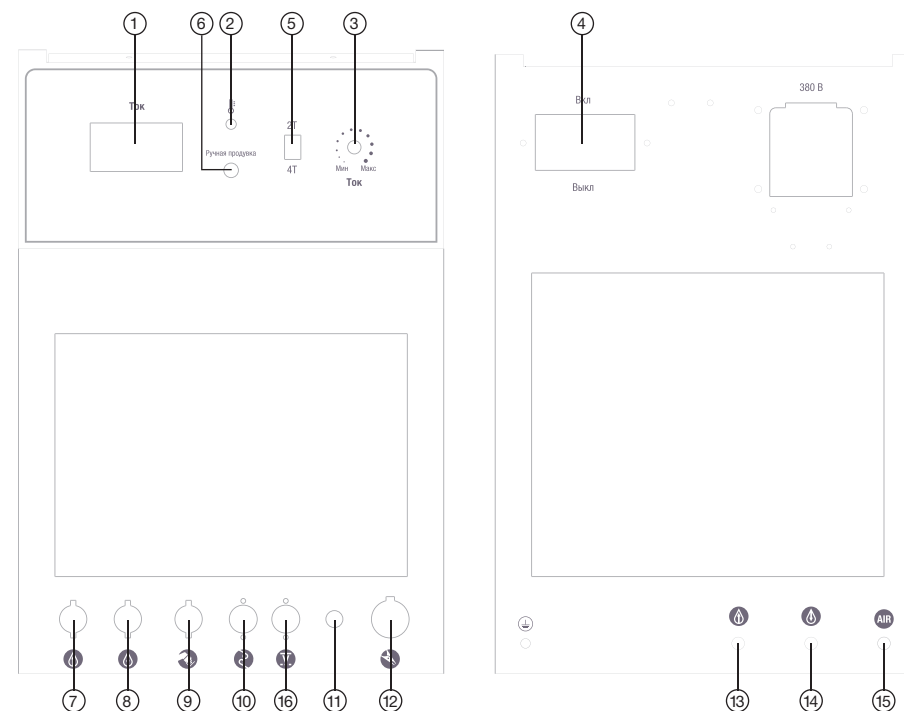
4. Сетевой выключатель: Включение / Выключение установки (на задней панели аппаратов)

5. Переключатель режима 2Т/4Т: позволяет установить 2-х тактный или 4-х тактный режим управления циклом резки. 2-х тактный режим («быстрый»): при нажатии кнопки на плазматроне начинается цикл резки, отпускаете – заканчивается. 4-х тактный режим («долгий»): обычно используется для длительного цикла работы (при кратковременном нажатии кнопки на плазматроне начинается процесс резки, при повторном кратковременном нажатии – заканчивается).

### РАЗЪЕМЫ:

6. Разъем подключения кабеля плазматрона.
7. Разъем подключения кнопки управления плазматрона.
8. Разъем подключения провода дежурной дуги плазматрона.

## ЭЛЕМЕНТЫ УПРАВЛЕНИЯ ДЛЯ PLASMA 163



### ИНДИКАТОРЫ:

1. Цифровой дисплей: отображает величину тока резки.
2. Аварийный индикатор имеет два режима работы:
  - Низкое давление воздуха: сигнализирует о недостаточном давлении сжатого воздуха в системе.

- Перегрев: если аппарат работает непрерывно долгое время на большом токе, температура его внутренних компонентов может превысить допустимую. Чтобы этого избежать, прекратите работу при включении индикатора. Через некоторое время аппарат восстановит свою работоспособность, и когда индикатор погаснет, вы можете продолжать работу. свою работоспособность, и когда индикатор погаснет, вы можете продолжать работу.

#### РЕГУЛЯТОРЫ - РУЧКИ ПЛАВНОЙ НАСТРОЙКИ:

3. Ток: устанавливает величину тока резки.

#### ПЕРЕКЛЮЧАТЕЛИ:

4. Сетевой выключатель: Включение / Выключение установки (на задней панели аппаратов)
5. Переключатель режима 2Т/4Т: позволяет установить 2-х тактный или 4-х тактный режим управления циклом резки. 2-х тактный режим («быстрый»): при нажатии кнопки на плазматроне начинается цикл резки, отпускаете – заканчивается. 4-х тактный режим («долгий»): обычно используется для длительного цикла работы (при кратковременном нажатии кнопки на плазматроне начинается процесс резки, при повторном кратковременном нажатии – заканчивается).
6. Кнопка ручной продувки сжатого воздуха.

#### РАЗЪЕМЫ:

7. Разъем подключения входного шланга охлаждающей жидкости плазматрона.
8. Разъем подключения выходного шланга охлаждающей жидкости плазматрона.
9. Разъем подключения кабеля плазматрона.
10. Разъем подключения кнопки управления плазматрона.
11. Разъем подключения провода дежурной дуги плазматрона.
12. Разъем подключения зажима на массу.
13. Разъем подключения входного шланга охлаждающей жидкости блока охлаждения.

### ПОДКЛЮЧЕНИЕ УСТАНОВКИ

1. Подсоедините шланг от компрессора / пневмосети к входу газового редуктора-осушителя (узел подготовки воздуха), идущему в комплекте. Выставьте давление на манометре 5 атмосфер.
2. Подсоедините гайку силового кабеля плазматрона к разъему подключения на передней панели аппарата. Проверьте и при необходимости замените рабочие расходные части плазматрона: электрод, сопло, диффузор, защитную насадку. При установке электрода и защитной насадки не используйте инструменты – достаточно небольшого усилия пальцев.

**ВНИМАНИЕ!** Разборку плазматрона осуществляйте только при выключенном аппарате. Убедитесь, что части плазматрона находятся в остывшем состоянии!

3. Подсоедините вставку кабеля заземления к разъему на передней панели аппарата, а зажим

заземления закрепите на детали. Убедитесь в хорошем электрическом контакте зажима и детали.

4. Подсоедините кабель управления от кнопки плазматрона к разъему на передней панели, провод дежурной дуги к разъему.

5. Заземлите деталь и корпус аппарата. Если есть возможность, проверьте с помощью вольтметра, соответствует ли питающее напряжение необходимому. Убедитесь, что на всех кабелях и рукавах отсутствуют разрезы или разрывы. Подсоедините вилку сетевого кабеля к сетевой розетке.

### ИСПОЛЬЗОВАНИЕ СЖАТОГО ВОЗДУХА

Используемый сжатый воздух от компрессора должен иметь давление не меньше 6 атмосфер (бар) (0,6 МПа) с минимальной нормой расхода 200 л/мин. Если воздух поступает от компрессора или центральной системы, регулятор должен быть установлен на максимальное давление выхода, которое не должно, однако, превышать 8 атмосфер (бар) (0,8 МПа). Если воздух поступает от баллона со сжатым воздухом, то баллон со сжатым воздухом должен быть оборудован регулятором давления.

Частая проблема многих бюджетных компрессоров – на выходе компрессора установлены штуцеры и переходники с малым отверстием, и при большом расходе воздуха давление начинает падать. Как правило, можно этого избежать, подключая шланг не к узлу выхода компрессора, а напрямую к ресиверу (у многих моделей для этого надо удалить заглушку сбоку и вставить вместо нее штуцер; однако не рекомендуется для этого использовать заглушку снизу для удаления конденсата). Баллон со сжатым воздухом никогда не должен непосредственно соединяться с входным устройством плазменной установки, только через редуктор-осушитель. В случае если входное давление превысит рабочее давление входного устройства плазменной установки, это приведет к срыву дуги и сбоям работы.

### НАЧАЛО РАБОТЫ

1. Включите питание сетевым выключателем на аппарате.
2. Проверьте давление сжатого воздуха на компрессоре (6-8 атм.) и на редукторе-осушителе (5 атм.) затем отрегулируйте давление редуктором-осушителем аппарата до 5 атмосфер.
3. Установите режущий ток в зависимости от толщины обрабатываемой детали.
4. Для проверки коротко нажмите кнопку на плазматроне – должен открыться клапан и зажечься дежурная дуга (для моделей Plasma 73/103/123/163). Рекомендуется не держать без надобности дежурную дугу зажженной для предотвращения износа электрода и сопла.

### СОВЕТЫ ПО РЕЗКЕ

1. Если при резке дуга «рвётся», дуга горит нестабильно – проверьте давление воздуха на редукторе –осушителе, как правило наиболее стабильный результат дает давление 5 атм. Однако в зависимости от производительности, толщины резки, можно увеличивать давление,

при этом следя за стабильностью работы. Наилучший результат резки и минимальный износ сопла и электрода будет на максимальном давлении, однако если дуга начинает рваться, необходимо снизить давление на редукторе до прекращения срывов.

2. Во время резки ведите плазматрон перпендикулярно разрезаемой поверхности. Допускаются небольшие отклонения (несколько градусов).
3. Если необходимо прожечь отверстие («пробой»), немного наклоните плазматрон, чтобы уменьшить опасность обратных брызг и их налипание на сопле плазматрона. При частых пробоях отверстий своевременно очищайте сопло от налипшего металла.
4. Можно увеличить срок службы сопла и частей плазматрона, ведя плазматрон на небольшом (1-2мм) расстоянии от разрезаемой детали. В этом случае сопло меньше повреждается брызгами, а также нет механического и теплового воздействия поверхности изделия на сопло. Используйте для этого каретку или проволочный хомут.
5. Если вы поместите под изделием ванну с водой, можно практически полностью убрать вредное влияние дыма и брызг металла.

## УСТРАНЕНИЕ НЕИСПРАВНОСТЕЙ

НЕИСПРАВНОСТЬ	ВОЗМОЖНЫЕ ПРИЧИНЫ, СПОСОБЫ РЕШЕНИЯ
Аппарат не включается	Проверьте питающее напряжение
Дуга не зажигается во время резки	1. Низкое напряжение на входе 2. Давление сжатого воздуха слишком высокое или низкое
В начале резки много брызг и искр	Немного снизьте скорость резки
Недостаточная глубина резки	1. Проверьте электрический контакт кабеля заземления, крепление зажима заземления на детали 2. Уменьшите скорость резки 3. Увеличьте ток резки
Дуга зажигается, но потом гаснет	1. Сильный износ сопла и электрода, замените их 2. Давление сжатого воздуха слишком высокое или низкое 3. Низкое напряжение питания
Сопло перегревается, быстро выходит из строя	Низкое давление сжатого воздуха
Некачественный рез с наплывами, заусенцами на обратной стороне	1. Сильный износ сопла и электрода, замените их 2. Давление сжатого воздуха слишком низкое

### МЕРЫ ПРЕДОСТОРОЖНОСТИ!



Запрещены любые подсоединения и отсоединения разъемов и контактов плазматрона, кабеля заземления, сетевого кабеля **во время резки**, это может причинить вред, как здоровью человека, так и оборудованию.

## УСЛОВИЯ ЭКСПЛУАТАЦИИ

1. Эксплуатация данной установки должна проводиться в сравнительно сухом воздухе, влажностью не больше 80%.
2. Температура окружающей среды должна быть от -10°C до 40°C.
3. Избегайте работать под дождем, не допускайте проникновение воды или капель дождя.
4. Избегайте работать в условиях высокой запыленности или воздушной среде с агрессивными газами. Избегайте попадания токопроводящей пыли от плазменной струи внутрь аппарата.
5. Работа сверх указанных режимов или длительная эксплуатация на максимальных токах может повредить установку, поэтому обращайте внимание на следующее:
  - Удостоверьтесь, что вентиляторы не заблокированы или закрыты. Дистанция между аппаратами и окружающими предметами (стеной, перегородкой, пр.) должна быть не менее 0,3 м.
  - Если рабочее время на установленном токе превзойдет расчетное, машина может перейти в режим защиты и прекратить работать. При этом срабатывает индикатор перегрева на передней панели. При таких обстоятельствах не нужно отключать аппарат от сети, чтобы вентилятор мог продолжать работать. Когда температура уменьшится до рабочей, индикатор погаснет, и вы можете продолжить работу.
  - Избегайте повышенного входящего напряжения и скачков питания!

## ТЕХНИЧЕСКОЕ ОБСЛУЖИВАНИЕ И РЕМОНТ

**ВНИМАНИЕ:** Все работы по обслуживанию и проверке должны выполняться при отключенном электропитании. Убедитесь, что сетевой кабель отключен от сети, прежде чем Вы откроете корпус.

- Используйте сухой чистый сжатый воздух, чтобы периодически удалять пыль из аппарата. Если машина работает в условиях сильно загрязненной окружающей среды, проводите очистку два раза в месяц.
- При продувке будьте осторожны – сильное давление воздуха может повредить небольшие части аппарата.
- Проверяйте состояние клемм и контактов внутри устройства: если есть ржавчина или расшатавшиеся контакты, используйте наждачную бумагу для удаления ржавчины или окислов, и повторно закрепите их.
- Не допускайте попадания воды или водяного пара во внутренние части машины. Если это произошло, просушите, а затем измерьте сопротивление между корпусом и токопроводящими элементами. Не продолжайте работу, пока не убедитесь, что отсутствуют нетипичные явления.
- Если аппарат долгое время не используется, поместите его в коробку, храните ее в сухом месте.



**Гарантийные обязательства обеспечиваются гарантийным талоном, выданным продавцом.**

1. Гарантийный срок эксплуатации изделия составляет 12 месяцев со дня продажи, при условии соблюдения потребителем правил эксплуатации, хранения и транспортировки.
2. Все претензии по качеству рассматриваются только после проверки изделия в авторизованном сервисном центре / пункте проверки продукции продавца.
3. Условия гарантии предусматривают бесплатную замену деталей и узлов изделия, в которых обнаружен производственный дефект (заводской брак).
4. Гарантия не распространяется на части, подверженные естественному износу.
5. Условия гарантии не предусматривают профилактику и чистку изделия, регулировку рабочих параметров, а также выезд мастера к месту эксплуатации изделия с целью его настройки, ремонта или консультаций.
6. Сервисный центр имеет право отказа от бесплатного гарантийного ремонта в следующих случаях:
  - при отсутствии документов, подтверждающих дату покупки данного изделия;
  - при наличии механических повреждений;
  - при наличии оплавления выходных клемм аппарата.
7. Транспортные расходы не входят в объем гарантийного обслуживания.  
Адреса гарантийных сервисных центров вы можете посмотреть на сайте: [foxweld.ru/servis](http://foxweld.ru/servis)  
E-mail сервисного центра: [help@foxweld.ru](mailto:help@foxweld.ru)

Дата изготовления - см. на аппарате 000000\_г\_мм\_0000.



